

# Procédé Bauder TTV

## Toitures et Terrasses Végétalisées

Cahier des Clauses Techniques  
et de Mise en Œuvre

*Le présent document a été examiné favorablement par ALPHA CONTROLE compte tenu des recommandations et des conclusions de son rapport d'enquête de Technique Nouvelle auquel il faut se référer, conjointement au présent Cahier.*

*Consulter [www.bauder.fr](http://www.bauder.fr) partie téléchargements pour s'assurer de la version en cours de validité.*

*Edition Novembre 2021*

## SOMMAIRE

<b>1. Introduction</b> .....	<b>3</b>
<b>2. Objet et domaines d'applications</b> .....	<b>3</b>
<b>3. Prescriptions relatives aux éléments porteurs</b> .....	<b>4</b>
3.1. <i>Eléments porteurs admis</i> .....	4
3.2. <i>Charges à prendre en compte</i> .....	4
<b>4. Prescriptions relatives aux isolants</b> .....	<b>4</b>
<b>5. Prescriptions relatives aux revêtements d'étanchéité</b> .....	<b>5</b>
<b>6. Documents de référence</b> .....	<b>5</b>
6.1. <i>Relatifs aux toitures végétalisées</i> .....	5
6.2. <i>Relatifs aux éléments porteurs</i> .....	5
6.3. <i>Relatifs à la prévention des risques professionnels</i> .....	5
<b>7. Description des systèmes de végétalisation et mise en œuvre</b> .....	<b>6</b>
7.1. <i>Végétalisation de toitures extensives</i> .....	6
7.2. <i>Végétalisation de toitures semi-intensives</i> .....	10
7.3. <i>Végétalisation de toitures extensives ou semi-intensives avec éléments de rétention temporaire Bauder RE 40</i> .....	11
7.4. <i>Végétalisation de toitures avec pente &gt; 9 % et ≤ 20 %</i> .....	13
<b>8. Zones stériles</b> .....	<b>14</b>
8.1. <i>Dimensionnement</i> .....	14
8.2. <i>Autour des entrées/sorties d'eaux pluviales</i> .....	15
8.3. <i>Autour des émergences et dérivés</i> .....	15
<b>9. Chemins de circulation</b> .....	<b>15</b>
<b>10. Les différents systèmes de plantation</b> .....	<b>15</b>
10.1. <i>Les semis sec myco-herbes-extensif Bauder</i> .....	15
10.2. <i>Les pousses de sédum Bauder</i> .....	16
10.3. <i>Les micro-mottes de sédum et de plantes vivaces Bauder</i> .....	16
10.4. <i>Les tapis pré-cultivés Bauder</i> .....	17
<b>11. Période de mise en œuvre et préconisations d'entretien</b> .....	<b>17</b>
11.1. <i>Période de mise en œuvre</i> .....	17
11.2. <i>Préconisations d'entretien</i> .....	18
<b>12. Liste des types de plantes pouvant être admises en toiture végétalisée</b> .....	<b>18</b>
12.1. <i>Pour un système de végétalisation extensive</i> .....	18
12.2. <i>Pour un système de végétalisation semi-intensive</i> .....	18
<b>Annexe</b> .....	<b>19</b>

---

## 1. Introduction

---

La végétalisation d'une toiture augmente la valeur du bâti et contribue à l'amélioration de l'environnement par :

La performance écologique avec :

- La création d'un habitat supplémentaire pour la faune et la flore,
- La création d'un système d'intégration de la biodiversité,
- La diminution de l'imperméabilisation des surfaces urbaines,
- L'optimisation de la gestion des eaux pluviales et un effet retardateur des pluies d'orage.

Un air plus sain avec :

- L'amélioration de la qualité de l'air extérieur par l'absorption de poussières, de certains polluants,
- La lutte contre l'effet de serre par l'absorption des rejets de gaz nocifs.

L'amélioration des caractéristiques acoustiques. L'isolation aux bruits provenant de l'extérieur est d'autant plus grande que l'épaisseur du substrat est importante.

L'amélioration des caractéristiques thermiques. La végétalisation permet de garder la chaleur en hiver et la fraîcheur en été.

Une plus grande durabilité de l'étanchéité. La végétalisation protège le toit des UV.

Une plus value esthétique garantissant la valorisation du patrimoine.

La réalisation d'économies :

- La récupération par filtration des eaux de pluies pour un usage domestique,
- La diminution des pertes thermiques par la toiture en hiver quand les températures sont inférieures à 0°

---

## 2. Objet et domaines d'applications

---

Ce cahier des charges présente les systèmes de végétalisation extensifs et semi-intensifs, leur composition et leur mise en œuvre, éprouvés par la société Paul BAUDER GmbH & Co.KG.

Les terrasses et toitures comprenant un procédé de végétalisation légère, compte tenu de son faible poids, rendent possible une végétalisation sur les éléments porteurs suivants : béton, béton cellulaire, tôle d'acier nervuré (TAN) et bois ou panneaux dérivés du bois.

Ces règles s'appliquent aux terrasses et toitures de pente inférieure à 20 %, limite de pente incluse, avec étanchéité des bâtiments réalisés en France métropolitaine.

Elles concernent les travaux neufs et les travaux de réfection totale de l'étanchéité après étude notamment de stabilité de l'élément porteur existant.

Pour les éléments porteurs TAN et en bois ou panneaux dérivés du bois, d'une façon plus restrictive que les DTU 43.3 et 43.4, la pente minimale des versants est  $\geq 3$  % dans tous les cas y compris les cas de noue en pente.

---

### 3. Prescriptions relatives aux éléments porteurs

---

#### 3.1. Eléments porteurs admis

Les éléments porteurs suivants sont admis avec une pente maximale de 20 % :

- maçonnerie conforme aux normes NF P 10-203 (réf DTU 20.12) et NF P 84-204 (réf DTU 43.1),
- béton cellulaire autoclavé conforme aux Avis Techniques particuliers avec pente minimale de 1 %,
- en tôles d'acier nervurées conformes à la norme NF P 84-206 (référence DTU 43.3) avec pente minimale de 3 %, fixées à l'ossature comme si elles recevaient un revêtement autoprotégé,
- en bois ou panneaux dérivés du bois conforme à la norme NF P 84-207 (référence DTU 43.4) ou panneaux bénéficiant d'un Avis Technique visant favorablement son emploi en élément porteur pour toiture avec revêtement d'étanchéité sous protection lourde, avec pente minimale de 3 %.

#### 3.2. Charges à prendre en compte

Quel que soit l'élément porteur, en béton, en béton cellulaire, en tôles d'acier nervurées, en bois et panneaux dérivés du bois, les charges de calcul à prendre en compte sont les suivantes :

- les charges permanentes ; elles correspondent à la somme :
  - du poids du complexe isolation-étanchéité (pare-vapeur, isolant, revêtement d'étanchéité),
  - du poids du complexe de végétalisation à capacité maximale en eau (couche drainante, couche filtrante, substrat, végétaux).
  - d'une charge de sécurité fixée forfaitairement à 15 daN/m<sup>2</sup>. Une charge complémentaire forfaitaire de 85 daN/m<sup>2</sup> (soit 100 daN/m<sup>2</sup> au total) sera ajoutée pour le dimensionnement des seuls éléments porteurs à base de bois (bois massif et panneaux dérivés), pour tenir compte de leur fluage naturel, lorsque la pente est inférieure à 7 % sur plan.
- les charges d'exploitation sont les charges dites « d'exploitation », y compris les charges climatiques. La plus élevée de la charge d'entretien (100 daN/m<sup>2</sup> au sens de la norme NF P 06-001) ou de la charge climatique est retenue.

La charge de calcul non pondérée est la somme de la charge permanente et de la charge d'exploitation.

Le tableau 1 en annexe en fin de dossier présente les charges permanentes à prendre en compte par système et en fonction de l'élément porteur.

---

### 4. Prescriptions relatives aux isolants

---

Les panneaux isolants (éventuels) admis sont de classe C (compressibilité selon cahier du CSTB 2662\_V2 de juillet 2010) et sont visés, sur l'élément porteur considéré, pour un emploi en support de revêtement de toiture-terrace jardin, végétalisée ou sous protection lourde par leur document de référence (Document Technique d'Application ou Cahier des Charges de la société Bauder validée par une ETN). Sur pente  $\leq 5$  %, l'utilisation de panneaux isolants en isolation inversée est également admise selon leur Avis Technique ou Document Technique d'Application.

---

## 5. Prescriptions relatives aux revêtements d'étanchéité

---

Les revêtements d'étanchéité admis sont ceux visés en utilisation en terrasse jardin dans leur document de référence (cahier des charges de l'office des asphaltes, Document Technique d'Application, Avis Technique ou Cahier des Clauses Techniques particulier visé par un contrôleur technique). Le revêtement doit être notamment résistant à la pénétration des racines pour toute la surface de la terrasse (parties courantes, zones stériles, relevés).

Lorsque le système de végétalisation possède un poids à sec supérieur ou égal à 64 kg / m<sup>2</sup>, celui-ci peut être considéré comme une protection lourde et par conséquent la pose en indépendance du système d'étanchéité sous-jacent est admise. Cette disposition est valable pour une pente ≤ 5 %.

Le tableau 2 en annexe présente les charges des systèmes à sec afin de déterminer s'ils peuvent être considérés comme protection lourde.

---

## 6. Documents de référence

---

Les systèmes de végétalisation présentés dans ce cahier des charges respectent les prescriptions figurant dans les documents de référence listés ci-dessous.

### 6.1. Relatifs aux toitures végétalisées

- Les règles professionnelles pour la conception et la réalisation des terrasses et toitures végétalisées, édition n° 3, mai 2018
- Les règles définissant les effets du vent et de la neige sur les constructions, DTU NV65, cahier du CSTB février 2009

### 6.2. Relatifs aux éléments porteurs

- Dalle de béton cellulaire autoclavé : conforme aux Avis Techniques,
- DTU 43.1 (référence NF P 84-204) pour les éléments porteurs en maçonnerie,
- DTU 43.3 (référence NF P 84-206) pour les éléments porteurs en tôles d'acier nervurées,
- DTU 43.4 (référence NF P 84-207) pour les éléments porteurs en bois et panneaux dérivés du bois,
- DTU 43.5 (référence NF P 84-208) pour les travaux de réfection.

### 6.3. Relatifs à la prévention des risques professionnels

- Les règles sur les chantiers de la CSFE, élaborées avec l'OPP-BTP, édition 01-02-2012.

## 7. Description des systèmes de végétalisation et mise en œuvre

### 7.1. Végétalisation de toitures extensives

L'épaisseur totale du complexe depuis le géotextile de protection jusqu'au substrat est comprise entre 6 et 17 cm selon l'élément de drainage. Le poids surfacique est de 99 kg/m<sup>2</sup> en état de saturation en eau.

#### 7.1.1. Système de toiture extensif avec natte de protection drainante et filtrante

La pente autorisée est comprise entre 2 et 9 %, limites incluses.



##### 7.1.1.1. Natte de protection drainante et filtrante Bauder Natte PDF

Le poids surfacique du système complet est supérieur à 100 kg/m<sup>2</sup> en état de saturation en eau. Se référer au tableau 1 annexe 1.

La natte de drainage assure la circulation de l'eau de pluie facilitant l'évacuation de l'eau en excès.

Caractéristiques	Unité	Valeur	
Composition	-	Ame en monofilaments de polyamide et voile polyester sur les deux faces	
Masse surfacique	g/m <sup>2</sup>	550	
Epaisseur	mm	20	
Résistance en compression			
Epaisseur sous charge 2 kPa	mm	19,9	
Epaisseur sous charge 5 kPa	mm	14,0	
Epaisseur sous charge 10 kPa	mm	9,0	
Capacité de débit dans le plan			
Charge		5 kPa	10 kPa
Pente 1 %	l/(m.s)	0,19	0,12
Pente 2 %	l/(m.s)	0,35	0,20
Dimensions (L x l)	m	50 x 1	
Conditionnement	-	Rouleau de 50 m <sup>2</sup>	

→ Application et mise en œuvre

Découper le 1<sup>er</sup> lé à la longueur voulue de manière à juxtaposer les lés. Les raccords longitudinaux seront recouverts par la bande de feutre FV 125.

### 7.1.1.2. Substrat extensif de 4 à 12 cm

Substrat minéral à base de lave, pierre ponce, schiste expansé, pour une végétalisation comprenant principalement des variétés de sedum, principalement constitué au 2/3 d'une base naturelle minérale poreuse qui facilite l'infiltration des eaux pluviales. Un tiers est dédié aux matières organiques (tourbes, blondes, écorces) dotées d'un pouvoir de rétention en eau permettant une bonne implantation racinaire des végétaux ainsi que leur résistance aux conditions difficiles.

Caractéristiques FLL	Valeurs FLL exigées	BauderGREEN substrat		
		EE	EM	EM 1250
Teneur en sel	< ou = 3,5 g/l	0,9 g/l	0,5 g/l	0,6 g/l
Capacité max. de rétention d'eau	≥ 35 Vol-% multicouche ≥ 30 Vol-% monocouche	30 Vol-%	39,4 Vol-%	39,2 Vol-%
Perméabilité à l'eau	0,6 - 70mm/min	61,3 mm/min	21,1 mm/min	25 mm/min
pH	entre 6,0 - 8,5	7,15	7,5	7,4
Poids/volume à sec		910 - 960 kg/m <sup>3</sup>	1010 - 1060 kg/m <sup>3</sup>	790 - 840 kg/m <sup>3</sup>
Poids/volume saturé en eau		1210 - 1260 kg/m <sup>3</sup>	1410 - 1460 kg/m <sup>3</sup>	1190 - 1240 kg/m <sup>3</sup>
Conditionnement	Big-bag de 1000 ou 1500 litres Camion silo (approx. 35 m <sup>3</sup> /camion selon substrat)			

→ Application et mise en œuvre

- Le substrat est déversé sur la natte de drainage Bauder Natte PDF,
- Pour les conditionnements en sacs et en big-bag, la mise en œuvre est effectuée avec des râteliers, de préférence des râteliers larges à dents incurvées,
- L'épaisseur du substrat doit être homogène et conforme à l'épaisseur choisie parmi celles prescrites, soit de 4 à 12 cm
- Pour les surfaces supérieures à 400 m<sup>2</sup>, une solution de soufflage du substrat est possible par camion silo équipé de tuyaux dans une limite maximale de 80 m.

Se référer au chapitre 10 du présent document pour les hauteurs de substrats recommandées en fonction du type de végétalisation.

### 7.1.1.3. Végétalisation

Voir § 10.

### 7.1.2. Système de toiture extensif avec plaques de drainage et rétention d'eau



#### 7.1.2.1. Pentes

Avec Bauder DSE 20, Bauder DSE 40 ou Bauder WSP 50, la pente peut être comprise entre 0 et 9 %, limites incluses.

Pour les pentes supérieures à 9 %, voir § 7.3, seul Bauder WSP peut être utilisé.

### 7.1.2.2. Feutre géotextile Bauder SV 300

Le feutre géotextile a une double fonction de protection de l'étanchéité et de rétention d'eau. Il peut être facultatif dans le cas où le DTA ou CCT du revêtement d'étanchéité l'autorise.

Caractéristiques	
Matériau	Fibre synthétique recyclée, colorée
Poids surfacique	300 g/m <sup>2</sup>
Epaisseur	3 mm
Capacité de rétention d'eau	2 l/m <sup>2</sup>
Conditionnement	2,0 x 60,00 m - Rouleau de 120 m <sup>2</sup>
Poids total du rouleau	36 kg

→ Application et mise en œuvre

- Découper le 1<sup>er</sup> lé à la longueur voulue afin qu'il remonte sur l'acrotère d'une hauteur équivalente à celle du complexe végétalisé lorsque la présence de zones stériles n'est pas obligatoire (cf. § 9.2.2 des règles professionnelles). En présence de zones stériles, le feutre est arrêté en pied d'acrotère.
- Dérouler les lés suivants afin de prévoir un recouvrement entre lés de 10 cm,
- Le feutre géotextile est découpé devant les sorties horizontales d'eau pluviale ou autour des sorties verticales d'eau pluviale.

### 7.1.2.3. Plaques de rétention d'eau et de drainage Bauder DSE 20

Le système DSE 20 a une double fonction de drainage et de rétention d'eau. Élément résistant à la pression pour les toits végétalisés et les surfaces praticables. Dès saturation en eau des alvéoles, l'eau est drainée par des orifices d'écoulement vers la couche inférieure constituée par le SV 300.

Caractéristiques		
Matériau	PEHD, recyclé, noir	
Poids surfacique	1,2 kg/m <sup>2</sup>	
Epaisseur	1,2 mm	
Hauteur des picots	20 mm	
Capacité de rétention d'eau	7,4 l/m <sup>2</sup>	
Volume	10 l/m <sup>2</sup>	
Surface d'appui	49 %	
Résistance à la compression d'après SN EN ISO 25619-2	120 kPa	
Conditionnement	1,06 x 2,36 m - plaque de 2,5 m <sup>2</sup>	
Poids total du rouleau	3 kg	
Coefficient d'écoulement des eaux dans le plan selon SN EN ISO 12958, charge 20 kPa		
Gradient hydraulique	Direction longitudinale	Direction transversale
i = 0,01 (pente 1%)	0,29 l/(m.s)	0,29 l/(m.s)
l = 0,02 (pente 2%)	0,43 l/(m.s)	0,42 l/(m.s)

→ Application et mise en œuvre

- Les éléments de drainage DSE 20 sont placés avec une rangée en recouvrement d'une plaque à l'autre et sans fixation sur le feutre géotextile SV 300.
- Afin de garantir une rétention d'eau efficace, l'élément de drainage sera recouvert avec un feutre filtrant Bauder FV 125.
- L'élément de drainage DSE 20 n'est pas remonté contre les acrotères et il est découpé à l'endroit de la zone stérile (obligatoirement créée pour chaque sortie d'eau pluviale), en prenant garde de ne pas détériorer l'étanchéité, devant les sorties horizontales d'eau pluviale ou autour des sorties verticales d'eau pluviale.

**Substitution** : Les plaques Bauder DSE 20 peuvent également être remplacées par les plaques de drainage et de rétention Bauder DSE 40 (cf. § 7.2.2) ou Bauder WSP 50 (cf. § 7.3).

**Remarque** : conformément au § 6.2.2 des Règles Professionnelles pour la conception et la réalisation des terrasses et toitures végétalisées, édition n° 3, mai 2018, le drain peut être réalisé avec une épaisseur de 4



cm de granulats minéraux poreux de types roches volcaniques, argiles ou schistes expansés. Les produits BauderGREEN MD BS (schiste expansé) ou BauderGREEN MD Lava (roche volcanique) répondent à cet usage.

#### 7.1.2.4. Feutre filtrant Bauder FV 125

→ Caractéristiques et conditionnement

Afin de garantir un drainage durable, il convient d'utiliser le filtre FV 125 qui a une fonction de séparateur entre le drainage et le substrat et entre les séparateurs de zones stériles et le substrats (cf § 8.1). Il est destiné à :

- Empêcher le substrat de venir combler les alvéoles dédiées au stockage de l'eau de l'élément de drainage DSE 20,
- Filtrer les particules fines du substrat pour empêcher leur évacuation avec les eaux pluviales.

Caractéristiques	
Matériau	Polyester et polypropylène
Poids surfacique	125 g/m <sup>2</sup>
Epaisseur	1 mm
Maille de filtration O <sub>90</sub>	0,1 mm
Résistance à la traction	1,2 kN
Perméabilité à l'eau	0,10 m/s
Conditionnement	2,0 x 100,00 m - Rouleau de 200 m <sup>2</sup>
Poids total du rouleau	25 kg

→ Application et mise en œuvre

- Dérouler à plat le filtre sans qu'il soit remonté contre les acrotères,
- Dérouler les lés suivants afin de prévoir un recouvrement entre lés de 10 cm,
- Le filtre est découpé à l'endroit de la zone stérile (obligatoirement crée pour chaque sortie d'eau pluviale), en prenant garde de ne pas détériorer l'étanchéité, autour des sorties verticales d'eau pluviale.

#### 7.1.2.5. Substrat extensif de 4 à 12 cm

Voir § 7.1.1.2.

#### 7.1.2.6. Végétalisation

Voir § 10.

### **7.1.3. Cas particulier des ouvrages de pentes entre 3 % et 20 % inclus.**

Il est recommandé de toujours mettre en œuvre une couche drainante séparée d'un filtre avant la mise en œuvre du substrat. Cependant, conformément aux Règles Professionnelles pour la conception et la réalisation des terrasses et toitures végétalisées, édition n° 3, mai 2018, dans le cas des systèmes de végétalisation extensive et dans la mesure où la perméabilité et la rétention d'eau du substrat répondent aux exigences du tableau 5 des Règles Professionnelles pour la conception et la réalisation des terrasses et toitures végétalisées, édition n° 3, mai 2018, la couche drainante peut être facultative.

Elle est obligatoire dans le cas de végétalisation semi-intensive, quelle que soit la pente.

Les caractéristiques en termes de perméabilité doivent au moins être les mêmes que celles énoncées au paragraphe 6.2.2.1 des Règles Professionnelles pour la conception et la réalisation des terrasses et toitures végétalisées, édition n° 3, mai 2018.

Le substrat BauderGREEN EE 1250 répond à ces exigences.

## 7.2. Végétalisation de toitures semi-intensives



L'épaisseur totale du complexe depuis le géotextile de protection jusqu'au substrat est comprise entre 16 et 34 cm environ selon l'élément de drainage utilisé. La pente est comprise entre 0 et 5 %.

Les Règles Professionnelles pour la conception et la réalisation des terrasses et toitures végétalisées, édition n° 3, mai 2018 limitent l'usage de végétalisation semi-intensive à une pente inférieure ou égale à 5%.

### 7.2.1. Feutre géotextile Bauder SV 300

Voir § 7.1.2.2.

### 7.2.2. Plaques de rétention d'eau et de drainage Bauder DSE 40

→ Caractéristiques et conditionnement

Le système DSE 40 a une double fonction de drainage et de rétention d'eau. Élément résistant à la pression pour les toits végétalisés et les surfaces praticables. Dès saturation en eau des alvéoles, l'eau est drainée par des orifices d'écoulement vers la couche inférieure constituée par le SV 300.

Caractéristiques		
Matériau	PEHD, recyclé, noir	
Poids surfacique	1,8 kg/m <sup>2</sup>	
Épaisseur	1,8 mm	
Hauteur des picots	40 mm	
Capacité de rétention d'eau	13,5 l/m <sup>2</sup>	
Volume	21 l/m <sup>2</sup>	
Surface d'appui	42 %	
Résistance à la compression d'après SN EN ISO 25619-2	80 kPa	
Conditionnement	1,04 x 2,03 m - plaque à 2,1 m <sup>2</sup>	
Poids total du rouleau	3,78 kg	
Coefficient d'écoulement des eaux dans le plan selon SN EN ISO 12958, charge 20kPa		
Gradient hydraulique	Direction longitudinale	Direction transversale
i = 0,01 (pente 1%)	0,75 l/(m.s)	0,65 l/(m.s)
i = 0,02 (pente 2%)	1,08 l/(m.s)	0,96 l/(m.s)

→ Application et mise en œuvre

- Les éléments de drainage DSE 40 sont placés avec recouvrement d'une rangée dans le sens longitudinal et sans fixation sur le feutre géotextile SV 300. Une rangée dans le sens longitudinal repérée par des croix en fond d'alvéole facilite l'emboîtement de la rangée de la plaque d'à côté qui vient par dessus. Dans le sens transversal, le recouvrement n'est pas obligatoire.
- Afin de garantir une rétention d'eau efficace, l'élément de drainage sera recouvert avec un feutre filtrant Bauder FV 125.
- L'élément de drainage DSE 40 n'est pas remonté contre les acrotères et il est découpé à l'endroit de la zone stérile (obligatoirement créée pour chaque sortie d'eau pluviale), en prenant garde de ne

pas détériorer l'étanchéité, devant les sorties horizontales d'eau pluviale ou autour des sorties verticales d'eau pluviale.

**Substitution** : Les plaques Bauder DSE 40 peuvent également être remplacées par les plaques de drainage et de rétention en PSE Bauder WSP 50 ou WSP 75 (cf. § 7.3).

**Remarque** : conformément au § 6.2.2 des Règles Professionnelles pour la conception et la réalisation des terrasses et toitures végétalisées, édition n° 3, mai 2018, le drain peut être réalisé avec une épaisseur de 4 cm de granulats minéraux poreux de types roches volcaniques, argiles ou schistes expansés. Les produits BauderGREEN MD BS (schiste expansé) ou BauderGREEN MD Lava (roche volcanique) répondent à cet usage.

### 7.2.3. Feutre filtrant Bauder FV 125

Voir § 7.1.2.4.

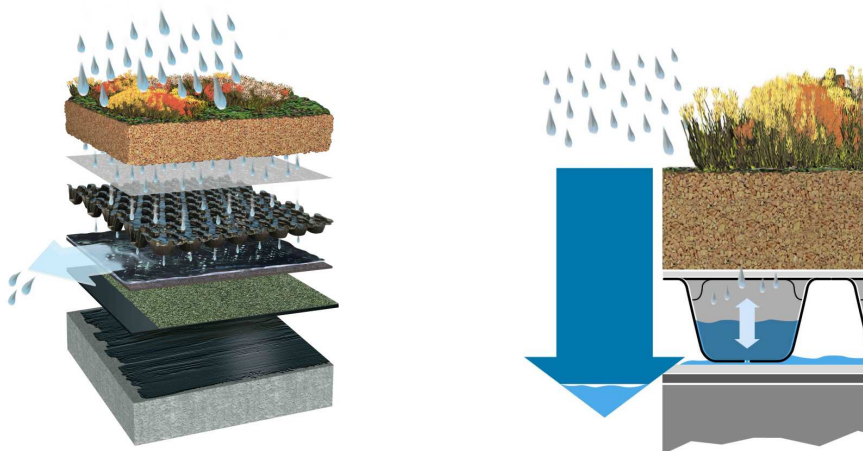
### 7.2.4. Substrat extensif ou semi-intensif de 12 à 30 cm

Le substrat utilisé est celui présenté au § 7.1.1.2 avec une épaisseur du substrat homogène et conforme à l'épaisseur choisie parmi celles prescrites, soit de 12 à 30 cm.

### 7.2.5. Végétalisation

Voir § 10.

## 7.3. Végétalisation de toitures extensives ou semi-intensives avec éléments de rétention temporaire Bauder RE 40



Dans les systèmes définis aux paragraphes 7.1 et 7.2, il est possible de substituer les éléments de drainage par l'élément Bauder RE 40 à associer au géotextile Bauder FSM 600 ou Bauder FSM 800.

La pente est comprise en 0 et 9%, limites incluses en toitures extensives, et entre 0 et 5% en toitures semi-intensives.

Ce système permet le drainage et la rétention temporaire en cas de fortes pluies en accumulant l'eau dans les alvéoles du Bauder RE 40 et restitue le volume emmagasiné selon un débit de fuite qui lui est propre. Il n'est pas nécessaire d'utiliser des EEP à débit de fuite particulier. Les figures ci-dessus en montrent le principe de fonctionnement.

### 7.3.1. Feutre géotextile Bauder FSM 600 et 800

Les feutres géotextiles Bauder FSM 600 ou Bauder FSM 800 ont une fonction d'écran de séparation mécanique, de rétention d'eau et de drainage.

Caractéristiques	FSM 600	FSM 800
Matériau	Fibre synthétique recyclée PES et PP	
Poids surfacique	600 g/m <sup>2</sup>	800 g/m <sup>2</sup>
Epaisseur	4 mm	6 mm
Capacité de rétention d'eau	3 l/m <sup>2</sup>	4 l/m <sup>2</sup>
Conditionnement	2 x 30 m - Rouleau de 60 m <sup>2</sup>	2 x 25 m - Rouleau de 50 m <sup>2</sup>
Poids total du rouleau	36 kg	40 kg

→ Application et mise en œuvre

- Découper le 1<sup>er</sup> lé à la longueur voulue afin qu'il remonte sur l'acrotère d'une hauteur équivalente à celle du complexe végétalisé lorsque la présence de zones stériles n'est pas obligatoire (cf. § 9.2.2 des règles professionnelles). En présence de zones stériles, le feutre est arrêté en pied d'acrotère.
- Dérouler les lés suivants afin de prévoir un recouvrement entre lés de 10 cm,
- Le feutre géotextile est découpé devant les sorties horizontales d'eau pluviale ou autour des sorties verticales d'eau pluviale.

### 7.3.2. Plaques de rétention temporaire d'eau et de drainage Bauder RE 40

→ Caractéristiques et conditionnement

Le système RE 40 a une double fonction de drainage et de rétention temporaire d'eau. Élément résistant à la pression pour les toits végétalisés et les surfaces praticables. Lors de fortes pluies, l'eau est accumulée dans les alvéoles et s'écoule lentement. Chaque alvéole du Bauder RE 40 présente un trou à sa base qui permet l'écoulement de l'eau. Il doit obligatoirement être associé au feutre FSM 600 ou FSM 800 (cf. §7.3.1) afin de garantir le fonctionnement de la rétention temporaire.

Caractéristiques		
Matériau	PEHD, recyclé, noir	
Poids surfacique	1,8 kg/m <sup>2</sup>	
Epaisseur	1,8 mm	
Hauteur des picots	40 mm	
Capacité de rétention temporaire d'eau	13,5 l/m <sup>2</sup>	
Volume	21 l/m <sup>2</sup>	
Surface d'appui	42 %	
Résistance à la compression d'après SN EN ISO 25619-2	80 kPa	
Conditionnement	1,04 x 2,03 m - plaque à 2,1 m <sup>2</sup>	
Poids total du rouleau	3,78 kg	
Coefficient d'écoulement des eaux dans le plan selon SN EN ISO 12958, charge 20kPa		
Gradient hydraulique	Direction longitudinale	Direction transversale
i = 0,01 (pente 1%)	0,75 l/(m.s)	0,65 l/(m.s)
i = 0,02 (pente 2%)	1,08 l/(m.s)	0,96 l/(m.s)

→ Application et mise en œuvre

- Les éléments Bauder RE 40 sont juxtaposés sans recouvrement et sans fixation sur le feutre géotextile FSM 600 ou FSM 800.
- L'élément Bauder RE 40 sera recouvert avec un feutre filtrant Bauder FV 125.
- L'élément Bauder RE 40 n'est pas remonté contre les acrotères et il est découpé à l'endroit de la zone stérile (obligatoirement créée pour chaque sortie d'eau pluviale), en prenant garde de ne pas détériorer l'étanchéité, devant les sorties horizontales d'eau pluviale ou autour des sorties verticales d'eau pluviale.

### 7.3.3. Feutre filtrant Bauder FV 125

Voir § 7.1.2.4.

### 7.3.4. Substrat

Le substrat utilisé est celui présenté au § 7.1.1.2 avec une épaisseur du substrat homogène et conforme à l'épaisseur choisie parmi celles prescrites.

### 7.3.5. Végétalisation

Voir § 10.

### 7.3.6. Calcul de la capacité de rétention.

Le maître d'ouvrage définit le volume d'eau de pluie à prendre en considération (pluie décennale par exemple). Ensuite, un coefficient de ruissellement est appliqué en fonction de l'épaisseur de substrat du système. Ce coefficient caractérise le volume d'eau effectivement rejeté par la toiture.

#### Coefficient de ruissellement usuel

Epaisseur du substrat en cm	Pente de toiture jusqu'à 9 %
>10 – 20	C = 0,4
≤10	C = 0,7

Le système Bauder RE 40 (système Bauder RE 40 = Feutre Bauder FMS + élément Bauder RE 40) peut accumuler 16,5 litre/m<sup>2</sup> (élément Bauder RE 40 + feutre géotextile FSM 600) ou 17,5 litres/m<sup>2</sup> (élément Bauder RE 40 + feutre géotextile FSM 800) après application du coefficient de ruissellement sur le volume tombant sur la toiture.

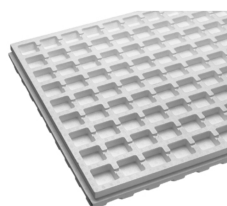
## 7.4. Végétalisation de toitures en système extensif avec pente > 9 % et ≤ 20 %

Dès 9 % de pente, il faut prévenir les risques de glissement du substrat. Pour cette raison, il sera versé directement dans les cavités des plaques de drainage.

### 7.4.1. Feutre géotextile Bauder SV 300

Voir § 7.1.2.2.

### 7.4.2. Plaques de rétention d'eau et de drainage Bauder WSP 50 et WSP 75



Caractéristiques	WSP 50	WSP 75
Matière	PSE	
Taille de l'élément	795 x 1298 mm (utile 780 x 1283 mm)	
Poids surfacique	0,6 kg/m <sup>2</sup>	0,95 kg/m <sup>2</sup>
Hauteur de l'élément	50 mm	75 mm
Capacité de rétention d'eau	10,1 l/m <sup>2</sup>	21,5 l/m <sup>2</sup>
Résistance à la compression	Env. 25 kN/m <sup>2</sup>	Env. 35 kN/m <sup>2</sup>
Conditionnement	Paquet de 10 m <sup>2</sup>	Paquet de 5 m <sup>2</sup>

### 7.4.3. Substrat extensif

Le substrat utilisé est celui présenté au § 7.1.1.2 avec une épaisseur homogène et conforme à l'épaisseur choisie parmi celles prescrites pour le système considéré (extensif ou semi-intensif). Le substrat est versé directement dans les cavités des plaques WSP. Il est important de prévoir une bande de filtre Bauder FV 125 (cf. § 7.1.2.4) au droit des dispositifs d'arrêt afin de prévenir tout risque de migration de substrat. Pour cela, découper une bande de filtre Bauder FV 125 de façon à placer environ 30 cm sous la plaque WSP et remonter en vertical sur le dispositif de séparation sur toute la hauteur de substrat.

La croissance des plantes varie selon l'orientation de la toiture (N/S). Un arrosage fréquent est indispensable pendant leur croissance. La végétalisation sur toitures inclinées se compose de sédums, herbes, mousses avec une hauteur de substrat de 8 à 12 cm pour un poids compris entre 120 et 160 kg/m<sup>2</sup>.

Les forces induites par le poids du complexe et la pente doivent être calculées par un bureau spécialisé et une butée doit être prévue en bas de pente et dimensionnée en fonction de ces calculs.

Il est important que la végétation couvre rapidement la surface de la toiture. Pour cela, un nombre plus important de plantes peut être utilisé ou alors un arrosage additionnel peut être prévu pendant la période initiale de croissance. Un entretien régulier est particulièrement recommandé pour les toitures à fortes pentes.

## 8. Zones stériles

La zone stérile est un espace réservé sur la toiture, non accessible et non circulaire, dont le but est de faciliter l'entretien de l'étanchéité et des évacuations d'eaux pluviales et éviter que la végétalisation ne déborde en dehors des zones végétalisées.



### 8.1. Dimensionnement

La zone stérile est obligatoire sur une largeur minimale de 40 cm en périphérie de toiture et dans les noues courantes ou noues de rives de fil d'eau de pente inférieure à 2 %. Entre la zone stérile et la zone végétalisée un dispositif de séparation permet de retenir la partie végétalisée.

Ce dispositif de séparation est adapté à la poussée reçue et arrive à la hauteur de la surface de la végétalisation. L'utilisation du filtre Bauder FV 125 est requise au droit de ces dispositifs pour éviter le passage des fines au travers des zones ajourées.

Il existe plusieurs types de dispositifs de séparation en aluminium.




#### Equerres de retenue en aluminium Bauder pour délimitation de zones stériles :

	Bauder AL 80	Bauder AL 100/80
Epaisseur	1,5 mm	1,5 mm
Hauteur	80 mm	100 / 80 mm pose possible des deux côtés
Largeur	100 mm	
Longueur	2500 mm	2500 mm
		

## 8.2. Autour des entrées/sorties d'eaux pluviales

La zone stérile est obligatoire sur une largeur minimale de 40 cm au pourtour des entrées d'eaux pluviales.

### Regards et éléments de surélévation Bauder :

	Regard Bauder ALU 250 Bandes ajourées	Élément de surélévation Bauder (50 mm)	Élément de surélévation Bauder (100 mm)
Dimension	250 x 250 mm	250 x 250 mm	250 x 250 mm
Hauteur	100 mm	50 mm	100 mm
Poids	950 gr	250 gr	450 gr
			

Le regard Bauder ALU 250 est utilisé au pourtour des entrées d'eaux pluviales verticales ou horizontales.

Ce regard peut-être rehaussé de 50 mm ou 100 mm afin d'être adapté aux épaisseurs de végétalisations semi-intensives.

## 8.3. Autour des émergences et dérivés

La zone stérile est obligatoire en pieds de relevés :

- En végétalisation semi-intensive,
- En végétalisation extensive si la végétation comprend des graminées vivaces ou des plantes ligneuses.

Avec une végétalisation extensive sans graminées vivaces ou plantes ligneuses, et par conséquent sans zones stériles, les hauteurs de relevés sont comptées à partir de la surface du substrat.

## 9. Chemins de circulation

Ils peuvent être réalisés à l'aide des plaques Bauder DSE 20 remplies de granulats de taille 2/5 sur une épaisseur de 3 à 5 cm. Des dalles en béton sont ensuite déposées sur cette couche de granulats.

## 10. Les différents systèmes de plantation

### 10.1. Les semis sec myco-herbes-extensif Bauder

Le semis sec myco-herbe aromatiques extensif Bauder est un mélange de graines de sédum et de plantes aromatiques prêt à semer à la main.

Ce semis demande un faible entretien et est utilisable dans des conditions de croissance difficile.

Le sac se compose de graines de sédum et de plantes aromatiques, d'adhésif de contact, d'aide à la germination et de champignons pour mycorhize.

- Gamme de végétaux : plus de 25 types
- Densité : 100 g/m<sup>2</sup>
- Conditionnement : sac de 2 kg et sac de 5 kg



→ Application et mise en oeuvre

Dès réception, les semis secs sont semés à la main sur le substrat (qui aura été remué au râteau à dents courtes), ce qui facilitera une bonne implantation racinaire des semis.

L'usage du semis requiert une épaisseur minimale recommandée de substrat de 7 cm après tassement. Se référer à l'annexe D des Règles Professionnelles pour la conception et la réalisation des terrasses et toitures végétalisées, édition n° 3, mai 2018 qui indique les épaisseurs à considérer.

## 10.2. Les pousses de sédum Bauder (fragments)

Les pousses de sédum Bauder se composent au minimum de 5 assortiments de sédum pour végétalisation de toitures extensives.

- Densité: env. 50 à 80 g/m<sup>2</sup>
- Conditionnement : par kilo/filet

→ Application et mise en oeuvre



Les pousses de sédum doivent être utilisées immédiatement après réception et ne peuvent être stockées que 24 h dans un lieu frais et sec.

Juste après la pose, il est nécessaire d'arroser abondamment jusqu'à saturation complète en eau.

L'épaisseur minimale de substrat recommandée est de 7 cm après tassement. Se référer à l'annexe D des Règles Professionnelles pour la conception et la réalisation des terrasses et toitures végétalisées, édition n° 3, mai 2018 qui indique les épaisseurs à considérer.

## 10.3. Les micro-mottes de sédum et de plantes vivaces Bauder

Présentation en plateaux de plantes vivaces (sédum / herbes / plantes aromatiques), plantées dans un substrat surtout minéral et conditionnées pour résister aux situations difficiles (soleil, ombre) pour une végétalisation extensive de toiture.

- Diamètre du godet : 4 cm
- Densité recommandée/m<sup>2</sup> : 15 unités/m<sup>2</sup>
- Conditionnement : plateau multiple à godets avec 100 pots



→ Application et mise en oeuvre

- Dès réception des micro-mottes, celles-ci doivent être stockées à l'ombre.
- Les micro-mottes sont plantées à la main une par une et distancées les unes des autres d'environ 15 cm.
- Après la pose, les micro-mottes sont arrosé abondamment jusqu'à saturation complète en eau.
- Les micro-mottes sont repiquées après la pose d'un complexe drainage + substrat.

L'usage des micro-mottes requiert une épaisseur minimale recommandée de substrat de 7 cm après tassement. Se référer à l'annexe D des Règles Professionnelles pour la conception et la réalisation des terrasses et toitures végétalisées, édition n° 3, mai 2018 qui indique les épaisseurs à considérer



#### 10.4. Les tapis pré-cultivés Bauder

Le tapis se compose de plusieurs éléments :

- L'armature en matière organique. Ces tapis pré-cultivés de sedum existent sur support coco
- Un substrat en couche mince,
- Une végétalisation pré-cultivée.
- Epaisseur entre 20 et 40 mm
- Masse surfacique à l'état sec : env. 12 kg/m<sup>2</sup>
- Poids saturé en eau : entre env. 15 kg/m<sup>2</sup> et env. 25 kg/m<sup>2</sup>
- Taux de couverture végétale : au moins 80%
- Conditionnement : rouleau de 1,2 x 2,0 m, sur palette
- Compte tenu de leur sensibilité à la chaleur, les tapis sont livrés, en été, par camion frigorifique.



→ Application et mise en oeuvre

Les tapis doivent être mis en œuvre dès réception. Ils peuvent être stockés pendant une période maximale de 24h à condition d'être à l'ombre. Les tapis livrés « chaud » doivent être mis en œuvre dès réception, ils ne peuvent être stockés.

La pose s'effectue progressivement en commençant par le point opposé, tout en veillant à ne pas piétiner le tapis car il risquerait d'être endommagé.

Le tapis est découpé en prenant garde de ne pas le détériorer et les raccords se font sans recouvrement.

Après la pose, le tapis est arrosé abondamment jusqu'à saturation complète en eau.

L'épaisseur minimale de substrat recommandée est de 6 cm après tassement. Se référer à l'annexe D des Règles Professionnelles pour la conception et la réalisation des terrasses et toitures végétalisées, édition n° 3, mai 2018 qui indique les épaisseurs à considérer

---

### 11. Période de mise en œuvre et préconisations d'entretien

---

Le maître d'œuvre doit prévoir un ou plusieurs point(s) d'eau de débit dimensionné à la surface végétalisée (pression supérieure à 2,5 bars / 0,25 MPa), disponible(s) au niveau de la terrasse au moment des travaux et maintenu(s) en état de fonctionnement pendant la durée de vie de l'ouvrage (sauf période hivernale où l'installation devra être purgée). Tout point de la terrasse devra être situé à moins de 30 mètres d'un point d'eau.

Note 1 : La végétalisation extensive préfère les endroits ensoleillés. Les zones fortement ombragées peuvent s'avérer problématique.

Note 2 : Une végétalisation qui a développé ses racines présente une grande stabilité au vent. Pendant la période de croissance et avant que les racines ne soient développées, il se peut que le substrat se déplace légèrement localement sous l'action du vent. Ceci peut facilement être corrigé par l'entretien régulier.

#### 11.1. Période de mise en œuvre

Période de parachèvement : période comprise entre l'installation de la végétalisation et la réception du chantier. Il convient de tenir compte des périodes de mise en œuvre qui varient selon les types de végétalisation :

- Eléments pré-cultivés (plaques, tapis et bacs), à toutes les saisons, taux de couverture ≥ 70%
- Plantation de micro-mottes ou godets, au printemps ou à l'automne, taux de couverture ≥ 5%
- Semis de fragments ou de graines, au printemps ou à l'automne, taux de couverture > ou = 0%.

Période de confortement : période comprise entre la réception de l'ouvrage jusqu'au démarrage de l'entretien courant.

Le taux de couverture doit être de :

- Pour les éléments pré-cultivés : 80% à 1 an
- Pour la plantation de micro-mottes ou godet : 60% à 1 an, 80% à 3 ans
- Pour les semis de fragments ou graines : 40% à 1 an, 80% à 3 ans

Période d'entretien courant : la fréquence minimale d'entretien est de 2 passages / an, quelque soit le mode d'installation de la végétation (semis, plantation, éléments pré-cultivés).

## **11.2. Préconisations d'entretien**

a) Dans le cas d'une végétalisation extensive :

- Enlèvement de déchets apportés par le vent sur les surfaces végétalisées,
- Désherbage manuel des végétaux indésirables (adventices),
- Fertilisation d'appoint éventuelle pour soutenir le développement des végétaux,
- Arrosage si nécessaire, en fonction des conditions climatiques,
- Semis supplémentaire (graines ou fragments de sedum) ou de plantation (de micro-mottes ou godets) pour atteindre un taux de couverture  $\geq 80\%$ .

b) Dans le cadre de l'entretien de toitures végétalisées de type semi-intensives, les préconisations ci-dessous s'ajoutent à celles prévues pour la végétalisation extensive :

- L'arrosage à fréquence régulière et la maintenance du réseau d'irrigation est indispensable. Il doit être vérifié et purgé avant l'hiver et remis en service en fin de printemps
- Dans le cas des gazons, la tonte régulière doit être prévue et les déchets de tonte doivent être évacués,
- Les plantes semi-ligneuses et ligneuses peuvent faire l'objet de tailles.

Pendant la phase chantier, l'arrosage est obligatoire pour permettre le démarrage de la végétation. Ensuite, il est à adapter à la technique retenue et aux conditions climatiques.

---

## **12. Liste des types de plantes pouvant être admises en toiture végétalisée**

---

### **12.1. Pour un système de végétalisation extensive**

Les végétaux horticoles ou sauvages suivants sont admis :

- Plantes succulentes (type sedum),
- Plantes vivaces (type œillet),
- Plantes bulbeuses (type iris),
- Graminées vivaces (type fétuque),
- Plantes ligneuses à petit développement.

Le poids propre des végétaux est de 10 daN/m<sup>2</sup> et fait partie du complexe de végétalisation.

### **12.2. Pour un système de végétalisation semi-intensive**

Les végétaux horticoles ou sauvages suivants sont admis :

- Plantes arbustives à faible développement (jusqu'à 1,50 m de haut),
- Vivaces et graminées (gazons et prairie).

Le poids propre des végétaux est entre 15 et 20 daN/m<sup>2</sup> et fait partie du complexe de végétalisation.

## Annexe

**Tableau 0 : charges à CME du complexe végétalisé**

charge permanente en kg/m <sup>2</sup> à CME du complexe végétalisé							
Elément du système	végétalisation extensive						végétalisation semi-intensive
	semis		Micro-mottes		tapis		
Bauder Natte PDF	0,6	/	0,6	/	0,6	/	/
feutre de protection SV300	/	2,3	/	2,3	/	2,3	2,3
drain Bauder DSE 20	/	8,6	/	8,6	/	8,6	/
drain Bauder DSE 40 ou RE 40	/	/	/	/	/	/	15,3
Filtre	/	0,13	/	0,13	/	0,13	0,13
BauderGREEN EM (1450 kg/m <sup>3</sup> ) (14,5 kg / cm d'épaisseur / m <sup>2</sup> )	116 (ex pour 8 cm)		116 (ex pour 8 cm)		107 (ex pour 6 cm avec tapis coco 20 kg/m <sup>2</sup> )		174 (ex pour 12 cm)
Végétation	10		10		10		20
TOTAL env.	126,6	137	126,6	137	117,6	128,0	211,7
BauderGREEN Substrat EM1250 (1250 kg/m <sup>3</sup> ) (12,5 kg / cm d'épaisseur / m <sup>2</sup> )	100 (ex pour 8 cm)		100 (ex pour 8 cm)		95 (ex pour 6 cm avec tapis coco 20 kg/m <sup>2</sup> )		150 (ex pour 12 cm)
Végétation	10		10		10		20
TOTAL env.	110,6	121	110,6	121	105,6	116	187,7

**Tableau 1 : charges permanentes à CME pour dimensionnement du support (cf. §3.2)**

charge permanente en kg/m <sup>2</sup> à CME pour dimensionnement du support (cf. §3.2)							
Elément du système	végétalisation extensive						végétalisation semi-intensive
	semis		Micro-mottes		tapis		
Bauder Natte PDF	0,6	/	0,6	/	0,6	/	/
feutre de protection SV300	/	2,3	/	2,3	/	2,3	2,3
drain Bauder DSE 20	/	8,6	/	8,6	/	8,6	/
drain Bauder DSE 40 ou RE 40	/	/	/	/	/	/	15,3
Filtre	/	0,13	/	0,13	/	0,13	0,13
Substrat BauderGREEN EM (1450 kg/m <sup>3</sup> ) (14,5 kg / cm d'épaisseur / m <sup>2</sup> )	116 (ex pour 8 cm)		116 (ex pour 8 cm)		107 (ex pour 6 cm avec tapis coco 20 kg/m <sup>2</sup> )		174 (ex pour 12 cm)
Végétation	10		10		10		20
Charge forfaitaire* 15 daN/m <sup>2</sup> (cf § 4,1 règles pro)	15		15		15		15
TOTAL env.	141,6	152,0	141,6	152,0	126,6	143,0	226,7
BauderGREEN Substrat EM1250 (1250 kg/m <sup>3</sup> ) (12,5 kg / cm d'épaisseur / m <sup>2</sup> )	100 (ex pour 8 cm)		100 (ex pour 8 cm)		95 (ex pour 6 cm avec tapis coco 20 kg/m <sup>2</sup> )		150 (ex pour 12 cm)
Végétation	10		10		10		20
Charge forfaitaire* 15 daN/m <sup>2</sup> (cf § 4,1 règles pro)	15		15		15		15
TOTAL env.	125,6	136,0	125,6	124,0	120,6	131,0	202,7

\* sur élément porteur en bois, rajouter 85 daN/m<sup>2</sup>

**Tableau 2 : charges des systèmes à sec**

poids à sec hors végétation en kg/m <sup>2</sup>							
Elément du système	végétalisation extensive						végétalisation semi-intensive
	semis		Micro-mottes		tapis		
Bauder Natte PDF	0,6	/	0,6	/	0,6	/	/
feutre de protection SV300	/	0,3	/	0,3	/	0,3	0,3
drain Bauder DSE 20	/	1,2	/	1,2	/	1,2	/
drain Bauder DSE 40 ou RE 40	/	/	/	/	/	/	1,8
Filtre	/	0,13	/	0,13	/	0,13	0,13
Substrat BauderGREEN EM (1030 kg/m <sup>3</sup> ) (10,3 kg / cm d'épaisseur)	82,4 (ex pour 8 cm)		82,4 (ex pour 8 cm)		81,8 (ex pour 6 cm + tapis)		123,6 (ex pour 12 cm)
TOTAL env.	83	84	83	84	82,4	83,4	126
BauderGREEN Substrat EM1250 (850 kg/m <sup>3</sup> ) (8,5 kg / cm d'épaisseur / m <sup>2</sup> )	68 (ex pour 8 cm)		68 (ex pour 8 cm)		71 (ex pour 6 cm + tapis)		102 (ex pour 12 cm)
TOTAL env.	68,6	69,6	68,6	69,6	71,6	72,6	104,2
<i>Rq : lorsque le poids à sec du système de végétalisation est supérieur ou égal à 64 kg / m<sup>2</sup>, celui-ci peut être considéré comme protection lourde et peut par conséquent être mis en œuvre sur un revêtement d'étanchéité posé en indépendance. La pente maximale autorisée est ≤ 5%</i>							

**Remarques :**

Les tableaux 0 à 2 montrent des exemples de calculs. D'autres substrats de la gamme Bauder peuvent être utilisés. Par exemples :

*En toitures extensives :*

BauderGREEN Substrat EE 1250 : poids à CME 1250 kg/m<sup>3</sup>, poids à sec 930 kg/m<sup>3</sup>

*En toitures semi-intensives*

BauderGREEN IM : poids à CME 1540 kg/m<sup>3</sup>, poids à sec 1090 kg/m<sup>3</sup>

BauderGREEN IM 1350 : poids à CME 1320 kg/m<sup>3</sup>, poids à sec 900 kg/m<sup>3</sup>